

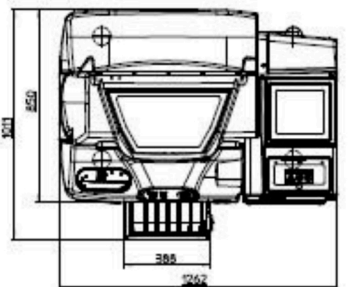
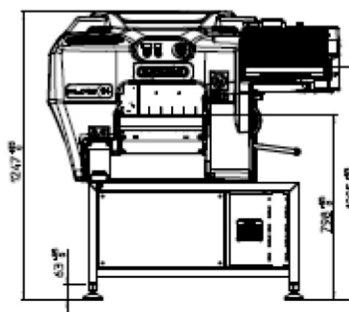


A próxima geração significa:

- Segurança em primeiro lugar: funcionalidade e excelência em design para operar com segurança.
- Eletrônica: tecnologia avançada para máxima durabilidade e confiabilidade
- Consumo reduzido de energia: mais eficiência, menos custos, mais verde!

A ELIXA 35, Embaladora Automática com tecnologia ELIXA® de última geração, indicada para aplicações em produtores rurais e centrais de embalagem médias e grandes, difere das séries anteriores ao atingir metas mais altas em termos de segurança, tecnologia e economia. As fotocélulas adicionais localizadas na entrada de alimentação, os micro interruptores de última geração projetados para evitar violações, o design inovador da entrada que impede qualquer acesso às partes móveis, os amortecedores para a abertura do dispositivo de saída garantem que os usuários operem em completa segurança. A eletrônica apresentada na ELIXA 35, garante a máxima durabilidade e confiabilidade da máquina, mesmo em ambientes delicados. Graças à banda de selagem localizada na saída da bandeja com modalidade stand-by inteligente e o novo outfeed, a ELIXA 35 pode reduzir o consumo de energia e a dissipação de calor, economizando até 50% em comparação com as séries anteriores (ELIXA MEGA).

Características principais



A segurança em primeiro lugar!

Cada parte da ELIXA 35 foi projetada em conformidade com as mais rígidas normas de segurança. As elegantes linhas arredondadas também reduzem as consequências do impacto acidental.

Velocidade

A ELIXA 35 atinge uma velocidade de 35 ppm.

Leitura automática

A ELIXA 35 não requer intervenção do operador no caso de troca de tamanho de bandeja: o que a torna particularmente adequada para aplicações em produtores rurais e centrais de embalagem.

Tecnologia super esticável

Graças à tecnologia ELIXA®, A ELIXA 35 utiliza filmes de uma Largura única (285 mm), independentemente do tamanho do produto, permitindo uma economia de filme de 20 a 40% em comparação às máquinas de embalagem tradicionais.

Compacta

Com a configuração de saída da bandeja a direita e com um Tamanho compacto que cabe em 2 m².

Máxima Capacidade de instalação

A ELIXA 35 pode ser perfeitamente integrada aos principais sistemas de etiquetagem automáticos disponíveis no mercado.

Versatilidade

Com uma ampla variedade de opções, A ELIXA 35 pode ser facilmente adaptada às necessidades do cliente.

Simplicidade

Caracterizada por uma operação extremamente intuitiva e fácil, a ELIXA 35 simplifica a alimentação/troca das bandejas. A troca de bobina é feita em no máximo 1 min : uma operação simples e à prova de erros!

Filme com alto desempenho

A sinergia entre as novas máquinas da série Elixia® e os filmes de alta qualidade alimentício fornecidos pela RMF, garantem aos clientes que o utilizam resultados acima da média, com eficiência no embalagem e economia na produção. A ELIXA 35 pode usar filme esticável sem impressão ou com impressão contínua. A selagem é feita na parte inferior da bandeja através da banda de selagem de forma eficiente.

Modo Plug 'n' Pack

A ELIXA 35 é alimentado por 230 V, sem necessidade de ar comprimido.

Economia de energia

Equipada com um software avançado, A ELIXA 35 pode gerenciar seu próprio tempo de funcionamento no modo liga /desliga, otimizando o consumo e oferecendo economia de energia de até 50% em comparação com o modelo anterior.

35 Velocidade máxima: até 35 bandejas por minuto

120 Tamanho mínimo da bandeja: 120 x 100 x 10 (C x L x A).

350 Tamanho máximo da bandeja: 350 x 230 x 130 (C x L x A).

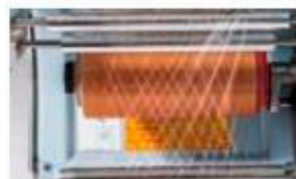
285 Largura da bobina: 285 mm (tamanho único).

14 Presentes opcionais na lista

30 Tempo de troca de bobina: 30"

240 Peso da máquina: 240 Kg

230 Tensão de Alimentação 230 V monofásica



Packfai Máquinas de Embalagens e Codificação

Rua Portuguesa, 278 - Vila Endres

CEP: 07041-050 - Guarulhos - SP

Tel: (11) 2304-5150 - (11) 94744-9962



E-mail : contato@packfai.com.br